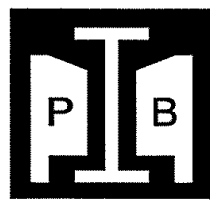


PREBEAM

Q & A

平成29年11月



プレビーム振興会

目 次

1. プレビームの概要

Q1-1	プレビームとは？また、その製作方法は？	2
Q1-2	プレビーム振興会とは？	3
Q1-3	プレビーム合成桁は、どのような構造ですか？ その材質は？	4
Q1-4	プレビームの施工実績は？	5
Q1-5	プレビーム合成桁の特徴は何ですか？	6
Q1-6	プレビーム連続合成桁の特徴は？ 実績は？	7
Q1-7	鋼板ウェブ仕様のプレビームとは？	8
Q1-8	分割工法はどのような工法ですか？	9
Q1-9	1期施工、2期施工と分離して施工できますか？	10

2. プレビームの構造

Q2-1	プレビームで使用する支承および落橋防止構造は？	12
Q2-2	伸縮装置のタイプに制約がありますか？	13
Q2-3	添架物の設置方法は？	14
Q2-4	鋼板ウェブ仕様の防錆仕様は？ シール材の仕様は？	15
Q2-5	鋼板ウェブ仕様のハンチ受けPLの設置方法は？	16
Q2-6	維持管理用のジャッキアップ補強の設置構造は？	17
Q2-7	下フランジのジベルタイプの使い分けは？	18
Q2-8	プレビーム合成桁に使用する鋼桁の最大板厚は？	19
Q2-9	分割工法の下フランジコンクリートブロック端部のひずみ差対策は？	20
Q2-10	連結部の下フランジコンクリートのスタッドバーと高力ボルトが干渉する部分の対応方法は？	21

3. プレビームの設計について

Q3-1	プレビーム桁の標準的な形状は？	23
Q3-2	路面の勾配形状に合わせて床版面を折るなどの対応は可能か？	24
Q3-3	プレビームの桁配置計画は？ 注意点は？	25
Q3-4	プレビームの桁高と支間の関係は？ 最小桁高は？	26
Q3-5	プレビーム連続合成桁の基本的な考え方は？	27
Q3-6	プレビーム桁の移動量の考え方は？	28
Q3-7	支承照査に用いる活荷重の回転角の適用は鋼橋かコンクリート橋？	29
Q3-8	添架物により横桁を切欠く場合の注意点は？	30
Q3-9	枝桁がある場合の解析方法は？	31
Q3-10	3径間以上の連続桁において中間支点の支承が固定の場合の不静定力の取り扱い方は？	32
Q3-11	桁端部の床版設計時の活荷重は2倍とするのか？	33
Q3-12	埋設型枠(KKフォーム・アーチフォーム)は、設計断面に考慮できるのか？	34

4. プレビームの施工について

Q4-1	プレビーム合成桁橋の施工手順は？	36
Q4-2	単純プレビーム合成桁橋の工程は？	37
Q4-3	連続プレビーム合成桁橋の工程は？	38
Q4-4	分割工法を用いる場合の現場施工手順は？	39
Q4-5	分割工法の場合の桁連結部の局部プレストレスの導入方法は？	40
Q4-6	プレビーム桁の架設はどのような工法が一般的ですか？	41
Q4-7	連続桁施工時の支保工の必要性は？	42
Q4-8	桁架設後の床版横桁工に必要な足場空間高は？	43
Q4-9	プレビーム合成桁橋の標準的なコンクリート配合は？	44

5. その他

Q5-1	プレビーム桁の積算方法は？	46
Q5-2	プレビーム合成桁橋の詳細設計歩掛は？	47
Q5-3	プレビーム桁の計算プログラムは？	48
Q5-4	プレビーム合成桁橋の概略工費、概略設計は？	49

1.プレビームの概要

Q1-1 プレベームとは？ また、その製作方法は？

A1-1 鋼桁の下フランジにコンクリートを被覆し、そのコンクリートに圧縮プレストレスを導入した合成桁(図-1)です。曲げ剛性やたわみ剛性を増大させた桁のことです。プレベームの製作方法は図-2に示します。

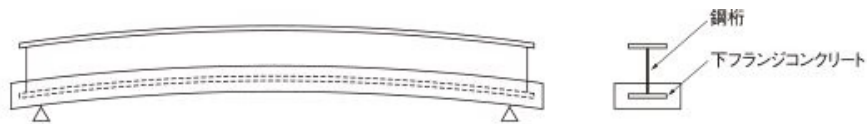


図-1 プレベーム

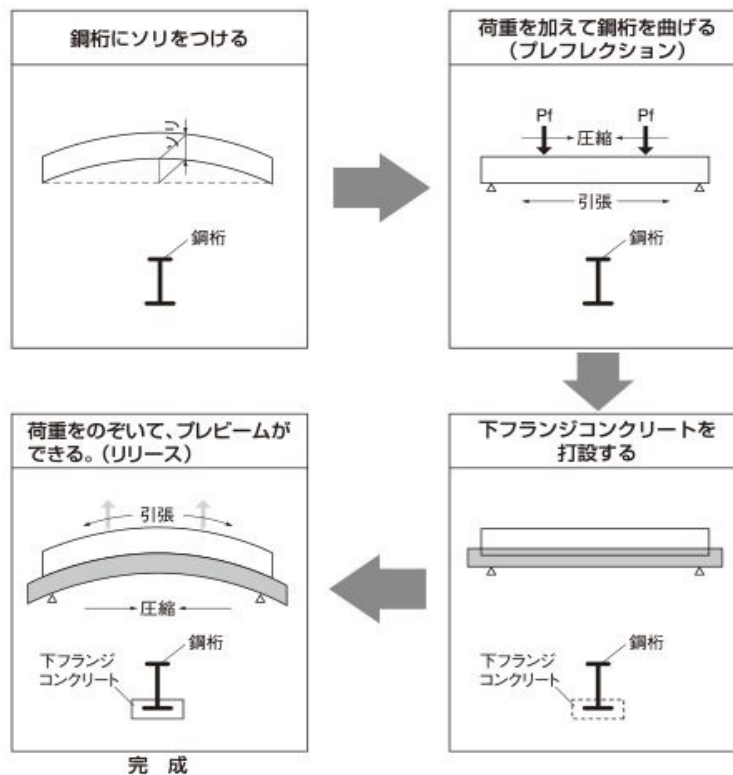
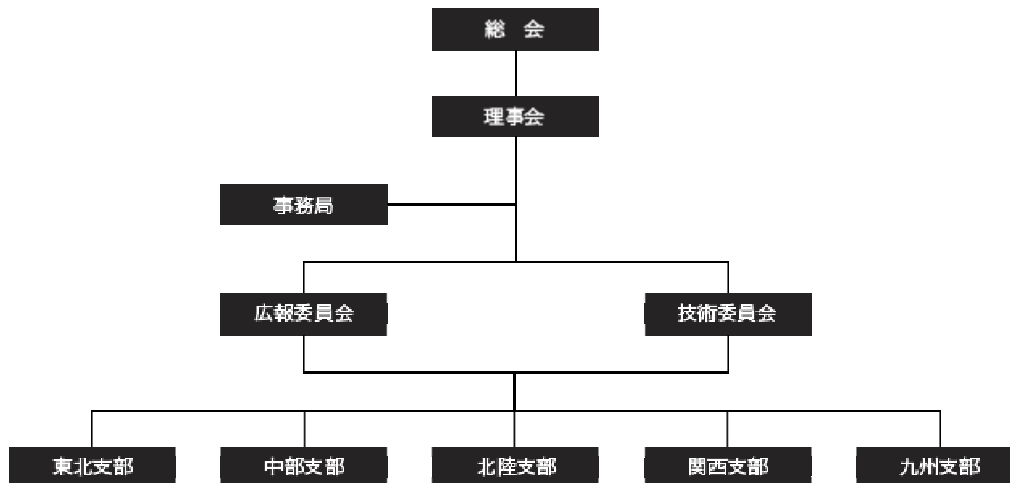


図-2 プレベームの製作方法

Q1-2 プレブーム振興会とは？

A1-2 プレブーム振興会は、プレブーム発展のため昭和46年に発足しました。プレブーム振興会の組織、およびメンバーは以下の通りです。



会 員

(株)IHI インフラ建設
川田建設(株)
極東興和(株)
昭和コンクリート工業(株)
日本高圧コンクリート(株)
(株)ピーエス三菱
(株)富士ピー・エス

(株)安部日鋼工業
川田工業(株)
コアツ工業(株)
ドーピー建設工業(株)
(株)日本ピーエス
東日本コンクリート(株)

賛 助 会 員

協立エンジ(株)

(株)駒井ハルテック

Q1-3 プレブーム合成桁は、どのような構造ですか？ また、その材料は？

A1-3 プレブーム合成桁とは、プレブームを用いた合成桁をいい、通常の鋼・コンクリート合成桁と同様、床版コンクリートは、ずれ止めによりフランジと合成しています。また、ウェブコンクリートを打設し、鋼桁全体をコンクリートで被覆(図-1)しますが、桁高が高い場合、鋼桁ウェブに防錆処理を行い、鋼断面とする構造(図-2)も可能です。

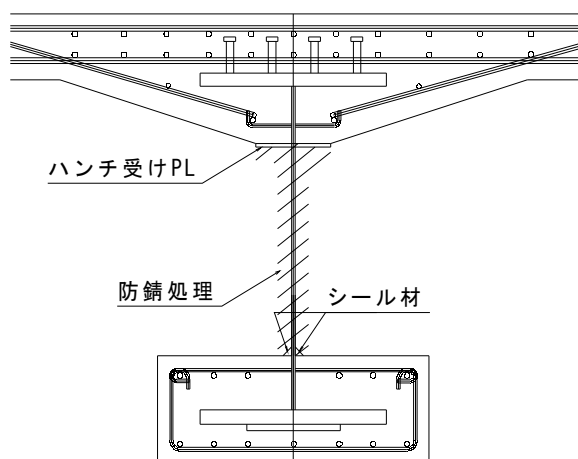
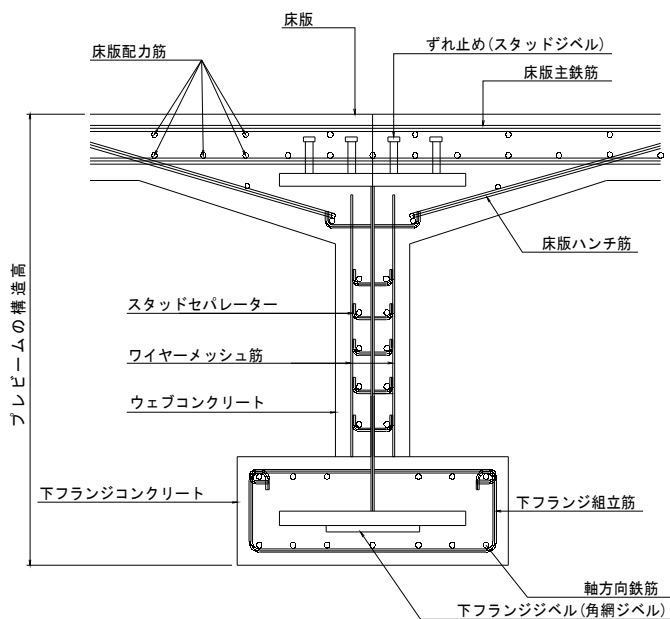


図-1 プレブーム合成桁の断面

図-2 ウェブコンクリートを打設しない場合

- 鋼桁…………… 所定のソリがつけられた I 桁に、下フランジには角鋼ジベルを、上フランジにはスタッドジベルを設けてコンクリートと合成しています。鋼材の材質は橋梁でSM490Y・SM570材を使用し、建築でSN490B材を使用しています。
- 下フランジコンクリート…… 設計基準強度は $\sigma_{ck}=40\text{N/mm}^2$ 以上とし、道路橋では $\sigma_{ck}=50\text{N/mm}^2$ のものが多く使用されます。一般的に工場にて施工されます。
- 床版…………… 設計基準強度は $\sigma_{ck}=27\text{N/mm}^2$ 以上のものを使用し、道路橋では $\sigma_{ck}=30\text{N/mm}^2$ 以上のものが多く使用されます。合成桁の床版と同様です。

Q1-4 プレビームの施工実績は？

A1-4

日本国内でのプレビームは、1968年に最初のプレビーム単純合成桁道路橋「玉津橋」が大阪市に完成して以来、道路橋、鉄道橋、建築梁に適用され、新しい試みとして分割工法や連続桁を開発してきました。これまでの統計では、プレビーム単純合成桁の場合、適用支間は20～40mクラスのもの施工総数の約4/5を占め、また桁高／支間長比は1/20～1/35のものが全体の約8割となっています。近年の年間施工実績では、連続桁が半数以上を占めており、河川改修に伴う架け替えや跨線橋等での連続桁の実績が多くなっています。支間長別および桁高／支間長比別の実績を下図に示します。

(※) 施工実績は当ホームページの「施工実績データベース検索」で御確認いただけます。また、実績集は「書籍一覧、施工実績集」のページからダウンロードできます。

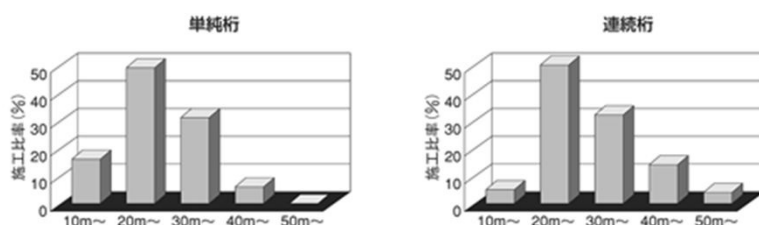


図-1 支間長(m)

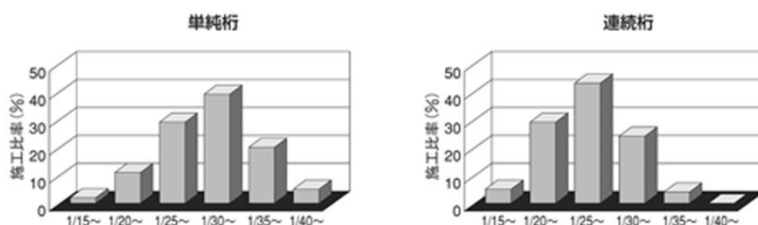


図-2 桁高/支間長比

Q1-5 プレブーム合成桁の特徴は何ですか？

A1-5

1. 桁高を低くできる

- 桁剛性が大きく活荷重たわみが小さいので、桁高に制限を受ける場合に有利です。

2. 線形に優れている

- 道路の線形に応じた変断面・バチ形等の構造が容易にできます。
- 鋼桁が埋め込まれているので、拡幅の処理や道路縦断に合わせた変断面桁への適用が容易です。

3. 低騒音である

- 十分な剛性とある程度の質量があるため、振動による騒音の発生も少ないです。

4. 塗装の必要がない

- 桁全体がコンクリートで覆われているので塗装の必要がなく、維持管理費の低減が図れます。

5. 作業ヤードがない場合も対応

- 分割工法によれば、架設地点に応力導入ヤードがない場合も対応できます。

6. 架設が容易である

- 1本当たりの架設時の重量がPC桁の1/2程度であり、かつ架設時の桁重心が低く取扱いが簡単であり施工が容易です。

7. 連続化が可能

- 連続桁への適用により、より経済化が図れます。

Q1-6 プレビーム連続合成桁の特徴は？実績は？

A1-6

1. 単純桁と比較して同支間・同桁高であれば、径間部のモーメントが小さくなるので、主桁本数が少なくでき、経済的なプレビームを計画できます。
2. 総工事費は単純桁の80%~90%になります。
3. 走行性・耐震性に優れます。
4. 単純桁と同桁高であれば、支間を増大できます。
5. 単純桁と同支間であれば、桁高を低くできます。
6. モーメントバランスを考慮した支間割に調整することにより、更に経済的な計画が可能です。

プレビーム連続合成桁は、2017年3月末現在で256橋の実績があります。

※上部工工事費は、20万円/m²前後で施工した事例も多数あります。
設計条件によって、工事費が大きく変動します。
ホームページから問い合わせいただければ、概算工事費や可能桁高の検討を行います。

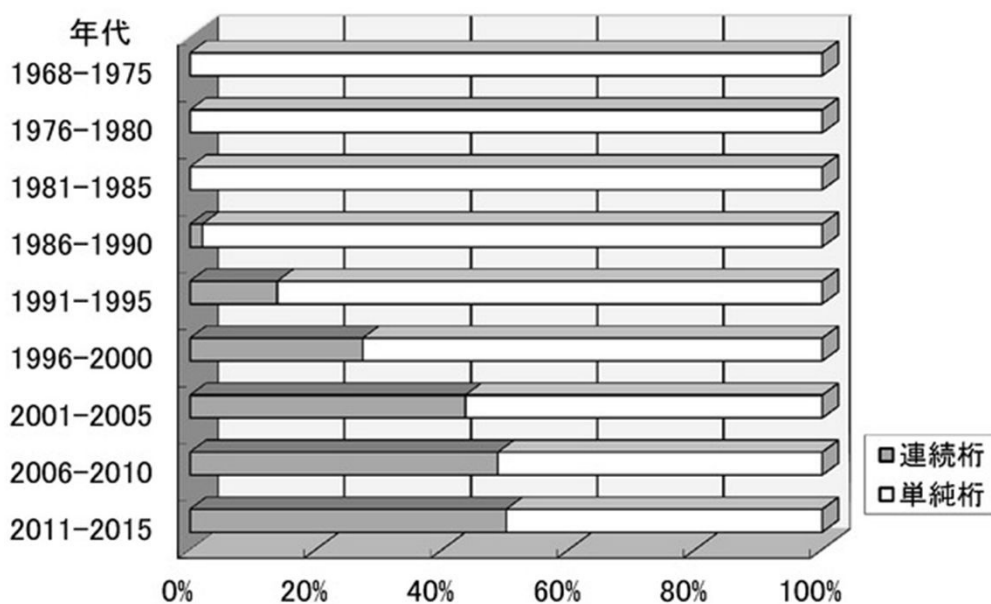


図-1 単純桁と連続桁の採用実績比率の変化

Q1-7 鋼板ウェブ仕様のプレビームとは？

A1-7 鋼板ウェブ仕様とは主桁のウェブコンクリートを省略した構造です。利点として、輸送・架設重量の削減、および下部工に対する死荷重反力の低減を可能とし、コストを縮減できます。なお、鋼板ウェブが外部に露出するため、適切な防錆処理を施す必要があります。

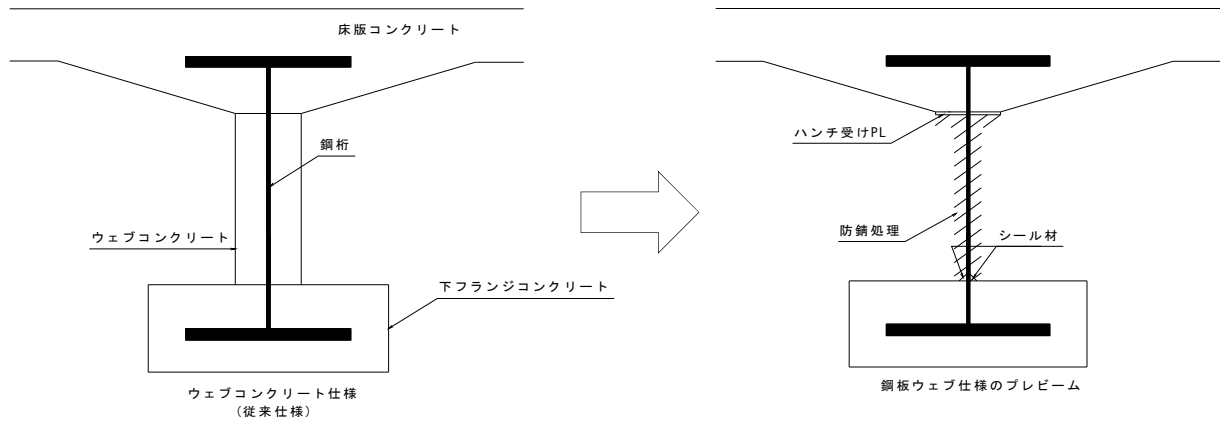


図-1 鋼板ウェブ仕様の概要

※防錆仕様は、「2.プレビームの構造Q2-4」参照

Q1-8 分割工法は、どのような工法ですか？

A1-8 分割工法はプレビームの製作をプレファブ化したものです。プレビーム桁製作の全てを工場で行い、継手部の下フランジコンクリートは打設せず、架設現場にて各部材を連結した後、継手部のコンクリートを打設し、この部分にプレストレスを導入して一体化する工法です。分割工法の概要を下図に示します。近年は、分割工法が標準となっています。

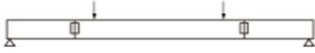
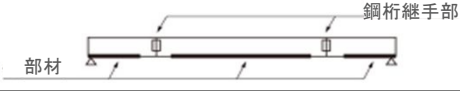


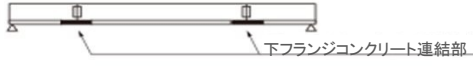

施工段階		
(1)		鋼桁を組み立てて、プレフレクションを行う
(2)		各部材の下フランジコンクリートを打設、リリースを行い、各部材にプレストレスを導入する
(3)		鋼桁の継手部を解体し、架設現場へ輸送する
(4)		現場で再度鋼桁を組み立てる
(5)		継手部の下フランジコンクリートを打設。この部分に局部プレストレスを導入し、一体化する
(6)		分割工法によるプレビームの完成

図-1 分割工法の概要

Q1-9 1期施工、2期施工と分離して施工できますか？

A1-9 可能です。下記に分離施工のステップ図を示します。

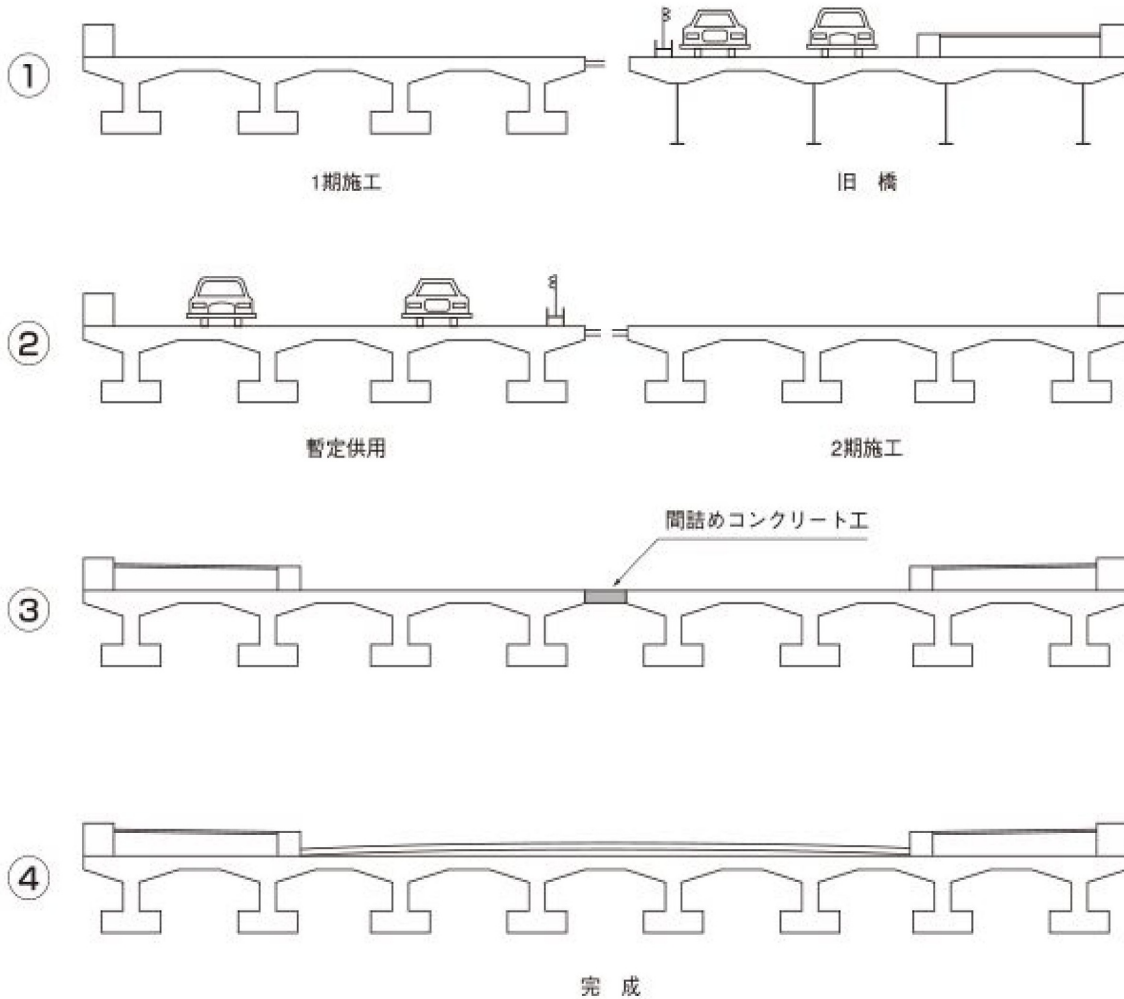


図-1 分離施工ステップ図

2.プレビームの構造

Q2-1 プレビームの支承および落橋防止構造は？

A2-1 支承および落橋防止構造の使用例を下図に示します。

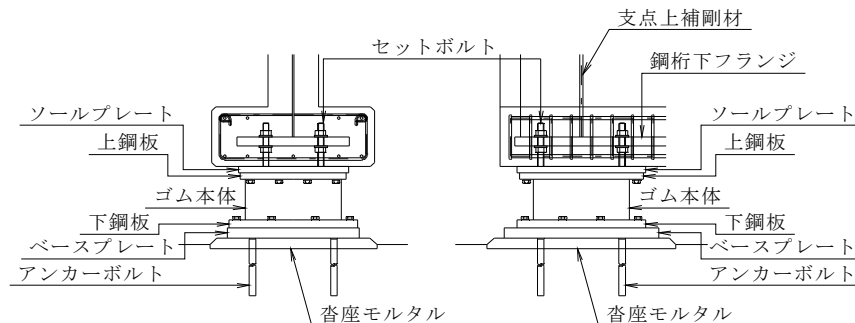


図-1 ゴム沓(反力分散型)

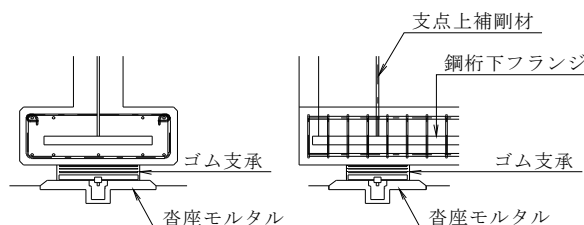


図-2 ゴム沓(パット型)

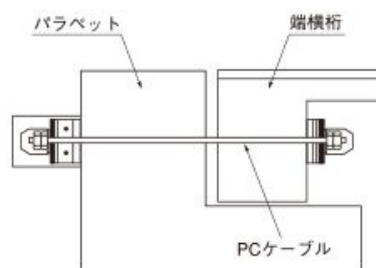


図-3 落橋防止構造

鋼桁やPC桁に用いる支承や落橋防止構造が使用できます。
道示Ⅴ耐震設計編に準じて構造タイプを選定してください。

Q2-2 伸縮装置のタイプに制約はありますか？

A2-2 一般的には下記の伸縮装置が採用されています。

製品名・商標名	標準適用遊間(※)	形式	販売会社
KMSジョイント	80～150	荷重支持型鋼製ジョイント	橋梁メンテナンス(株)
KMAジョイント	75～400	荷重支持型アルミ合金ジョイント	橋梁メンテナンス(株)
プロフジョイント	59～136	ゴムジョイント	東京ファブリック工業(株)
ワンダーフレックス	200～400	荷重支持型ゴムジョイント	ニッタ(株)
ゴムジョイントYSⅡ型	140～500	荷重支持型ゴムジョイント	横浜ゴム(株)
シームレスジョイント	100～130	埋設型伸縮装置	ヒートロック工業(株)
スーパーガイトップジョイント	92～488	タテ型両側歯型ジョイント	中外道路(株)

上記の製品名は、過去に採用したことのあるものであり、推奨するものではありません。
(※)標準適用遊間はカタログ値であり、詳細については各販売会社に問い合わせること。

プレビーム合成桁は、鋼桁上フランジがハンチに埋設されているため、大遊間で鋼製フィンガージョイントを使用する場合は、鋼桁と干渉し、上フランジを切り下げる等の対応が必要となる場合が多いです。

Q2-3 添架物の設置方法は？

A2-3 添架物施工例を下図に示します。

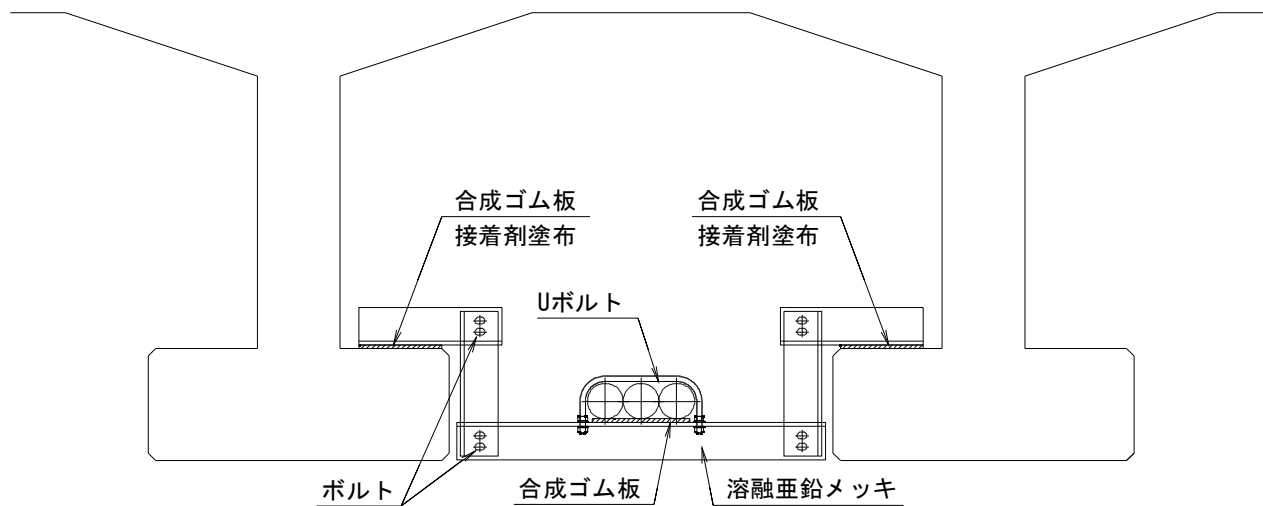


図-1 添架物施工例①

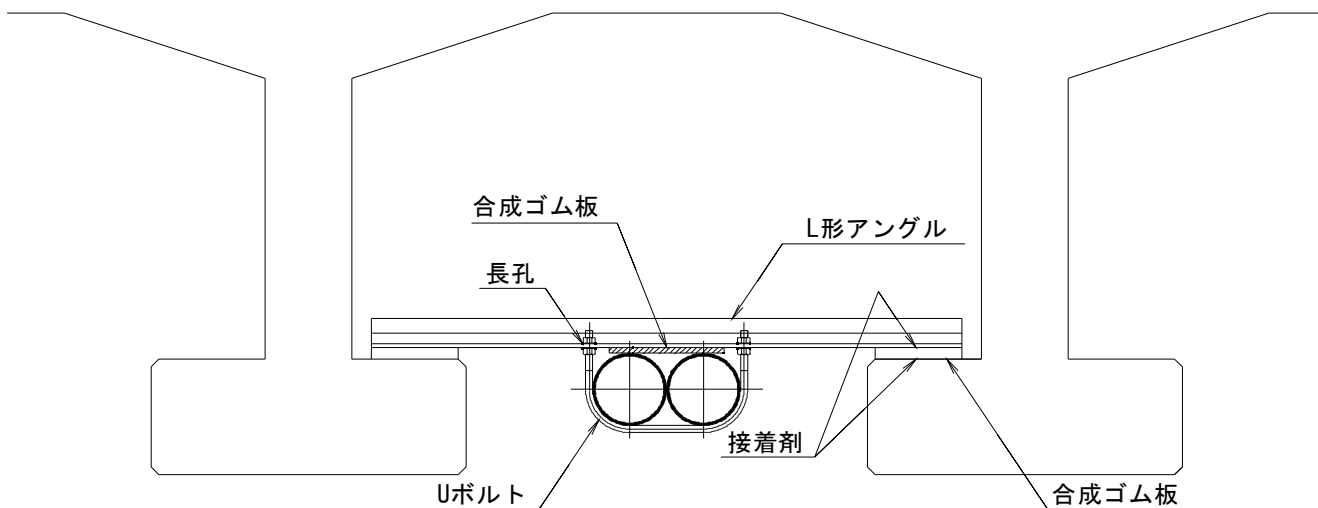


図-2 添架物施工例②

Q2-4 鋼板ウェブ仕様の防錆仕様は？シール材の仕様は？

A2-4 鋼板ウェブの防錆仕様には、以下の仕様があります。

- ① 耐候性鋼材＋錆安定化処理仕様
- ② 金属溶射仕様
- ③ 塗装仕様

防錆仕様の具体的な使用例

① 耐候性鋼材（流れ錆防止仕様）

工程	塗料または素地調整程度	塗装膜厚
素地調整	ブラスト処理 ISO Sa2.5	-
プライマー	ラスコールNプライマーS型	15
さび安定化処理	ラスコールNプライマーS型	15

塗料メーカー仕様書より引用

②-1 金属溶射（内陸部仕様）

工程	塗料または素地調整程度	塗装膜厚
素地調整	ブラスト処理 ISO Sa2.5	-
金属溶射	亜鉛(85)・アルミニウム(15)合金溶射	100
封孔処理	封孔処理剤 200g/m ²	-

鋼道路橋防食便覧 H26.3より引用

②-2 金属溶射（塩害仕様）

工程	塗料または素地調整程度	塗装膜厚
素地調整	ブラスト処理 ISO Sa3.0	-
金属溶射	アルミニウム(95)・マグネシウム(5)合金溶射	150
封孔処理	封孔処理剤	-
下塗り	エポキシ樹脂塗料下塗 530g/m ²	120
中塗り	ふっ素樹脂塗料用中塗 170g/m ²	30
上塗り	ふっ素樹脂塗料上塗 140g/m ²	25

鋼板とコンクリート境界部のシール材の仕様は変成シリコン系が一般的に使用されています。

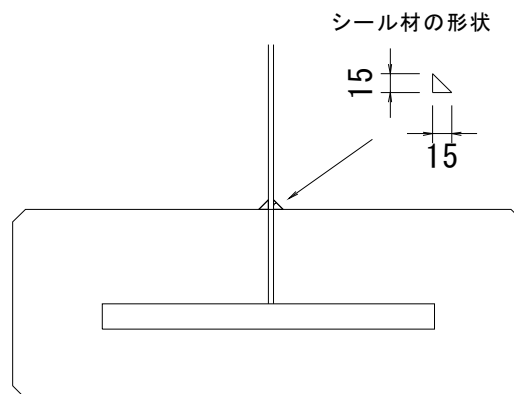


図-1 シール材配置図

Q2-5 鋼板ウェブ仕様のハンチ受けPLの設置方法は？

A2-5 補剛材を避けてハンチ受けPLを鋼桁に溶接します。
桁高が低い場合は、ハンチを下フランジコンクリートに打ち下ろす構造とする。

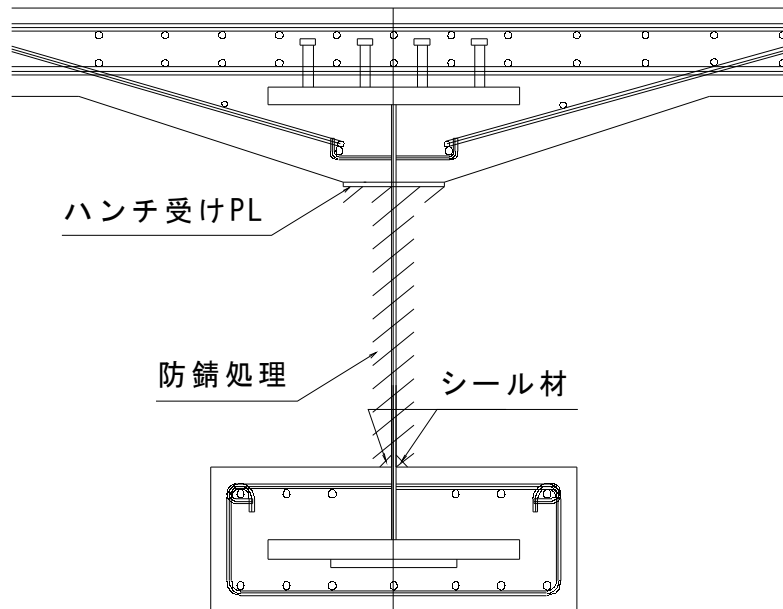


図-1 ハンチ受けPLと防錆処理

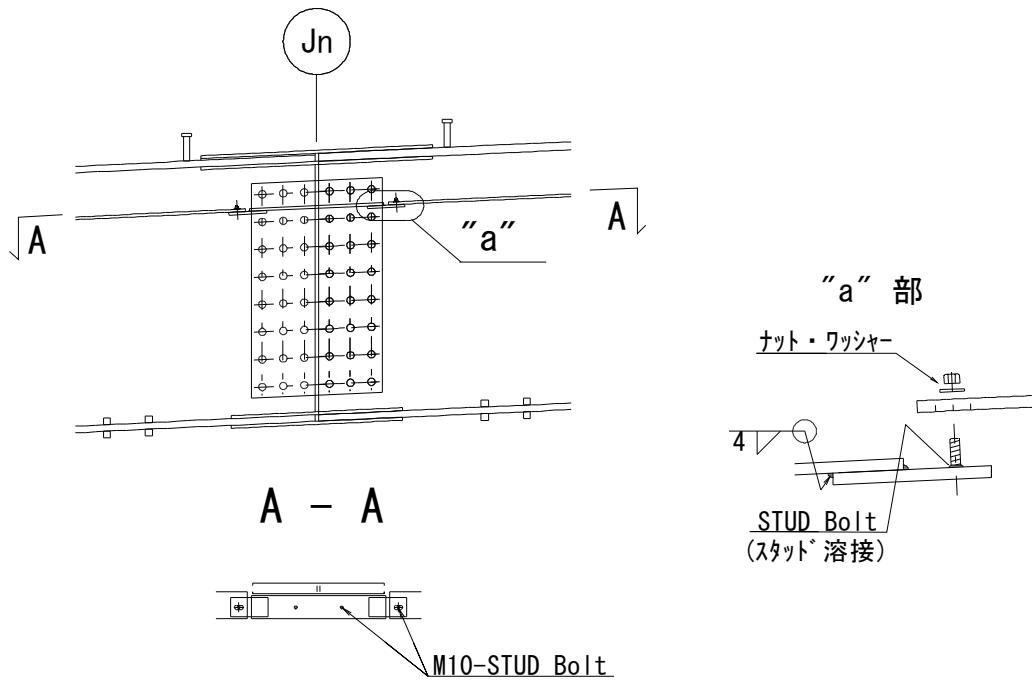


図-2 添接部ハンチ受けPLの構造

Q2-6 維持管理用のジャッキアップ補強の設置構造は？

A2-6 横桁コンクリートから外の主桁部にてジャッキアップを行います。主桁部にはジャッキアップ補剛材を設置します。

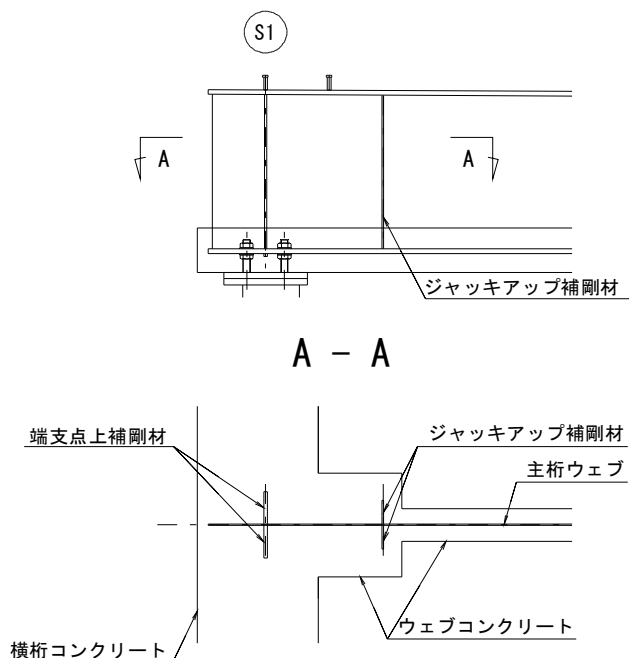


図-1 ジャッキアップ補剛材の設置例

Q2-7 下フランジのジベルタイプの使い分けは？

A2-7 プレフレクションにてプレストレスを導入する径間部区間には角鋼ジベル、プレストレスを導入せず自重によりプレストレスが作用する中間支点部区間にはスタッドジベルを用います。分割工法を用いるプレビーム区間の分割端部(継手部)には上下に角鋼ジベルを用います。

	ずれ止めタイプ
径間部	角鋼ジベル
継手部	上下に角鋼ジベル
中間支点部	スタッドジベル

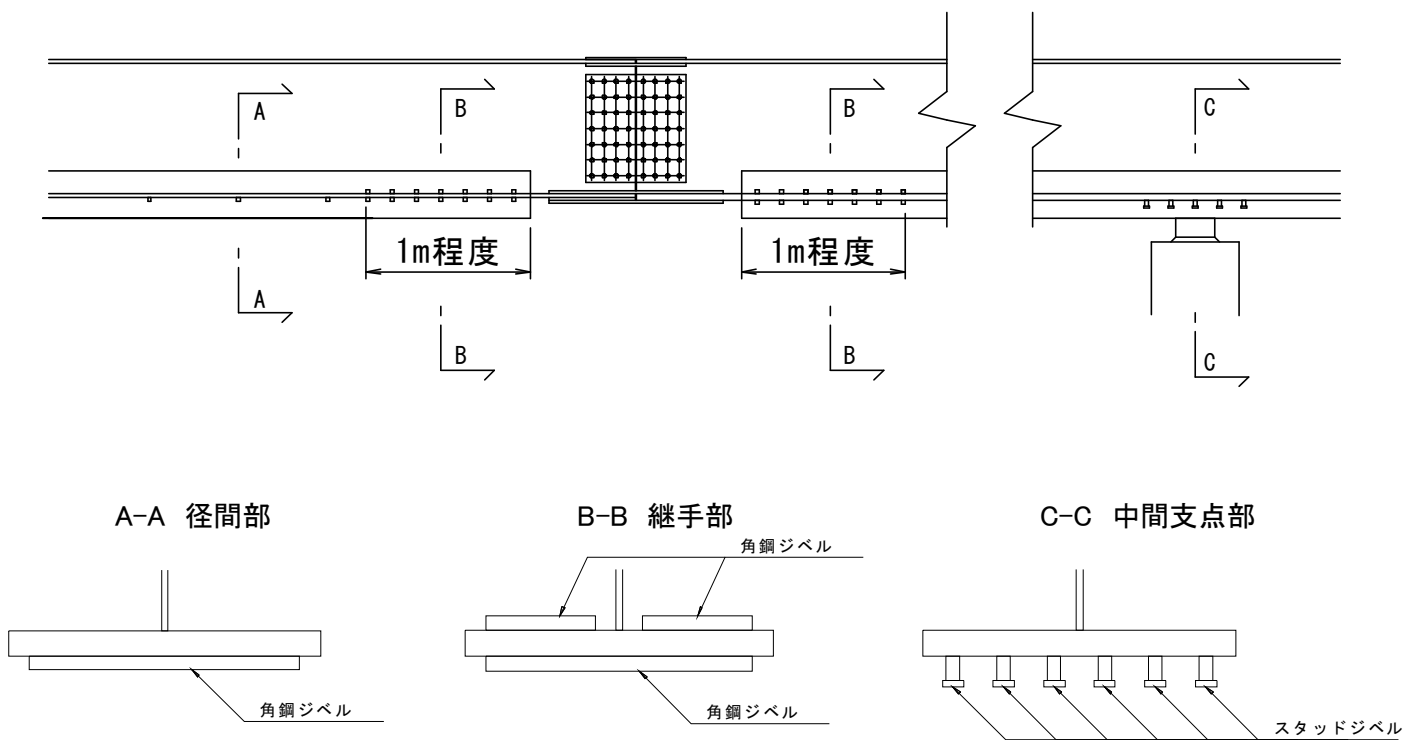
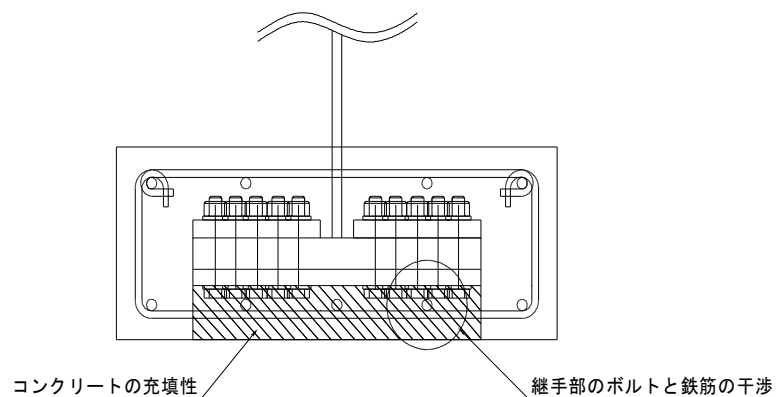


図-1 ジベルタイプについて

Q2-8 プレビーム合成桁に使用する鋼桁の最大板厚は？

A2-8 プレビーム合成桁は、鋼桁の上下フランジがそれぞれ床版コンクリート、下フランジコンクリート内に配置されます。そのため、鋼桁の板厚を大きくするとコンクリート打設時の充填性が悪化し(特に下フランジコンクリート継手部)品質に大きな影響を及ぼします。また、板厚が厚いと継手に使用するボルト本数が12列以上になることも想定されます。上記を踏まえプレビーム合成桁の鋼桁フランジの板厚は過去の実績より50mm以下を標準としています。



板厚50mmを想定した下フランジコンクリート継手部断面形状

図-1 下フランジ板厚について

Q2-9 分割工法の下フランジコンクリートブロック端部のひずみ差対策は？

A2-9 分割工法の下フランジブロック端部には、リリース時に鋼桁とコンクリートのポアソン比膨張によるひずみ差が発生します。鋼桁のフランジ幅が広いため、下フランジコンクリートは幅方向に押され、コンクリートに引張力が作用します。その対策として、下記の対策が採用されています。

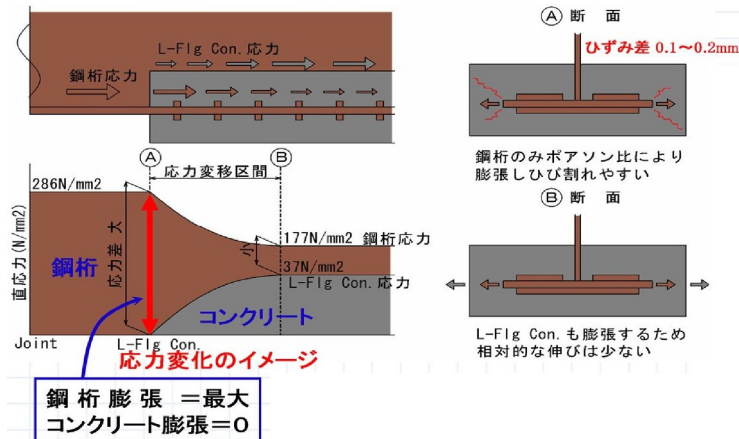


図-1 鋼桁とコンクリートのポアソン比膨張によるひずみ差

引張応力への対策

①横締めプレストレスの導入

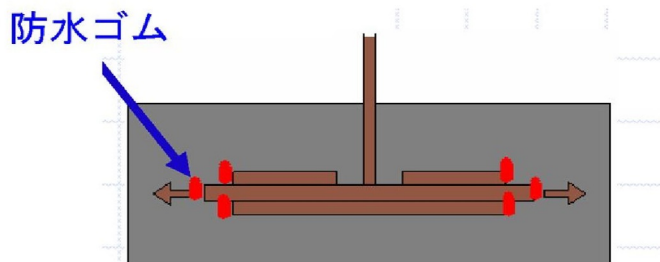
リリース時に横方向のプレストレスを
 荷重フレームにより与える。

鋼桁ウェブにゲビン貫通孔が必要。



②ひずみ差吸収材の貼付

鋼桁コバ面に防水ゴムを貼付し、
 鋼桁のひずみを吸収する。



Q2-10 連結部の下フランジコンクリートのスタッドバーと高力ボルトが干渉する部分の対応方法は？

A2-10 下フランジ添接板の挿入時や連結部の高力ボルト締め付け作業時に、干渉する区間のスタッドバーを繰り返し折り曲げることで、スタッドバーが折れる可能性があります。下フランジ添接板がある区間は、下フランジコンクリートと鋼桁の一体性が確保されているため、下フランジ添接板がある区間については、現場連結時の施工性向上の観点からスタッドバーを省略し、現場組立の鉄筋に変更するのが望ましいです。



締め付け時

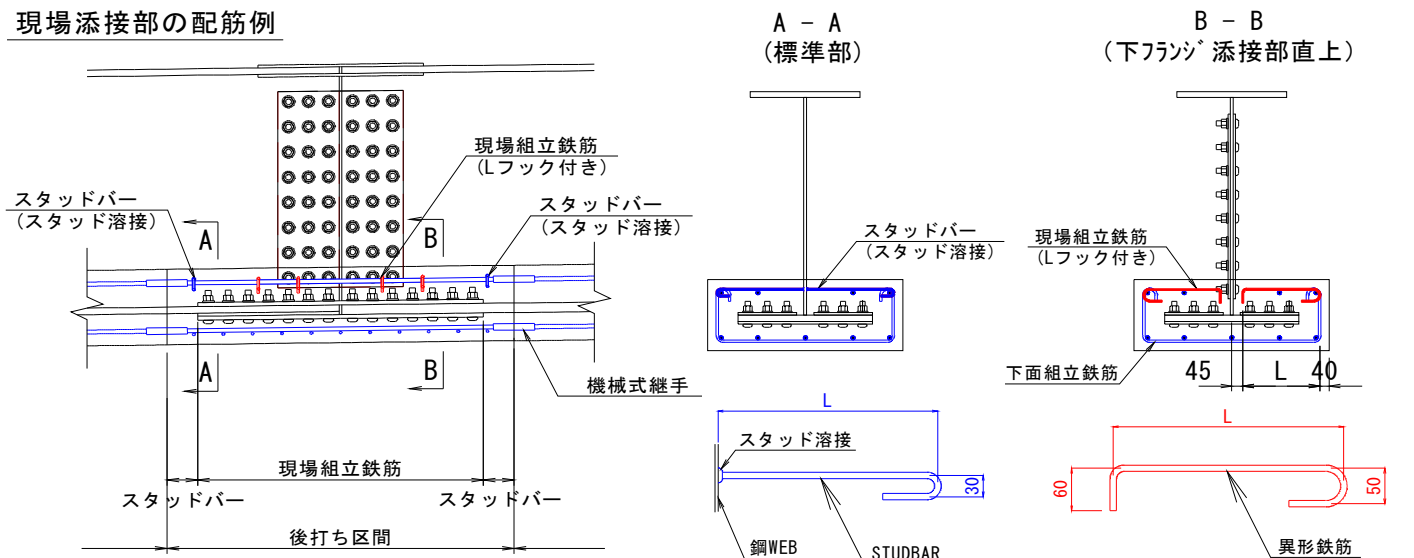
スタッドバーを折り曲げる必要がある。



添接板取付時

写真 添接部施工状況

現場添接部の配筋例



※Lは下フランジコンクリートの幅により決定すること。

図-1 添接部配筋

使用する鉄筋は、下面組立鉄筋と同等のものとし、鋼桁ウェブ側に直角フックを設けるものとする。また、組立鉄筋のピッチ割りは、鉄筋と高力ボルトとの空気を確保する観点から高力ボルト間に配置されるよう調整する。

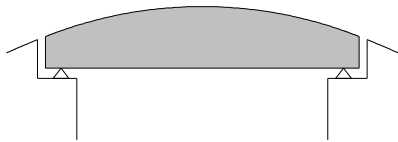
3.プレビームの設計について

Q3-1 プレビーム桁の標準的な形状は？

A3-1 プレビーム桁は、桁の形状を道路の縦断線形に合わせて容易に製作できます。桁端部を低くし、中央部を高くするなど経済的な計画が可能です。プレビーム桁形状に合わせた計画例を下記に示します。

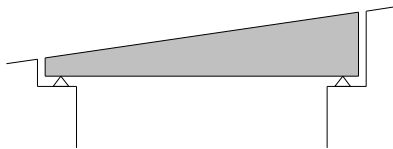
主桁を縦断に合わせる方法

①変断面桁(a)



断面力が大きくなる支間中央で桁高を確保する。

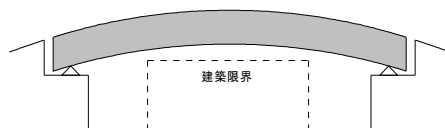
②変断面桁(b)



縦断線形的に桁高を確保できる場合、桁高を高くし、経済性の向上を図る。

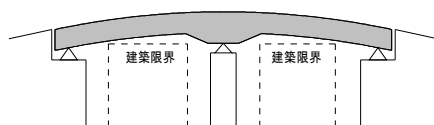
③縦断曲線桁

跨線橋、航路限界がある場合等



桁下に航路等の高さ制限がある場合は、桁下面に曲線変化を設けて対応する。

④桁下側の変断面桁



断面力が大きくなると中間支点部の桁高を確保し、経済性の向上を図る。

図-1 プレビーム桁の縦断計画

Q3-2 路面の勾配形状に合わせて床版面を折るなどの対応は可能か？

A3-2 幅員が広く、一定の床版面とした場合、桁高の確保に問題がある場合、床版の横断勾配を変化させることは可能です。ただし、折れ点は型枠の施工性などから主桁上付近が望ましいです。

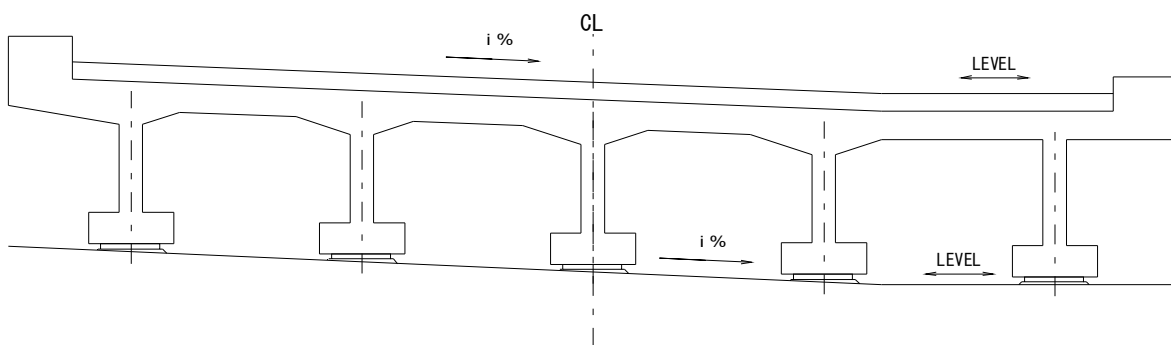


図-1 プレキャスト桁の横断計画

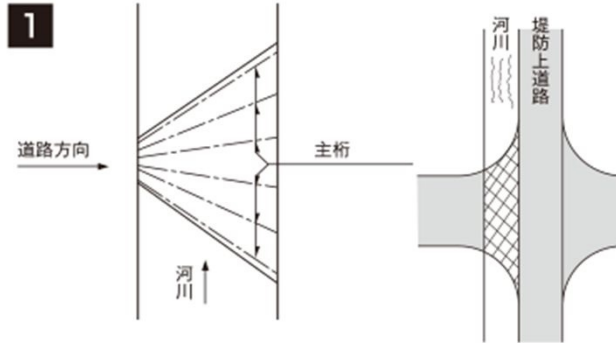
Q3-3 プレベーム桁の桁配置計画は？注意点は？

A3-3 プレベーム桁の配置としては、下図のような方法があります。

主桁の平面配置方法

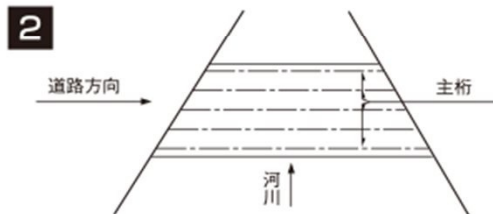
1 大きな拡巾がある時

主桁を扇状に配置します。堤防上道路に交差点が配置される時に使用されます。



2 両橋台で斜角が異なる時

すべて長さの異なる主桁を製作し、架設します。



3 端部のみ拡巾がある時

添桁を設けて主桁と連結します。添桁はプレベーム、RC、またはSRC構造とします。

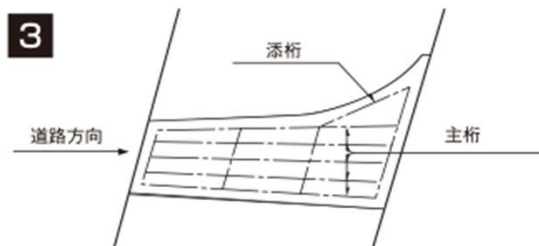


図-1 プレベーム桁の平面配置

注意点は、張り出し部が大きくなりすぎないように配慮すること、排水柵との干渉を避けることが挙げられます。

Q3-4 プレビームの桁高と支間の関係は？最小桁高は？

A3-4 B活荷重の場合、桁高と支間の関係の下限値は下図のようになります。

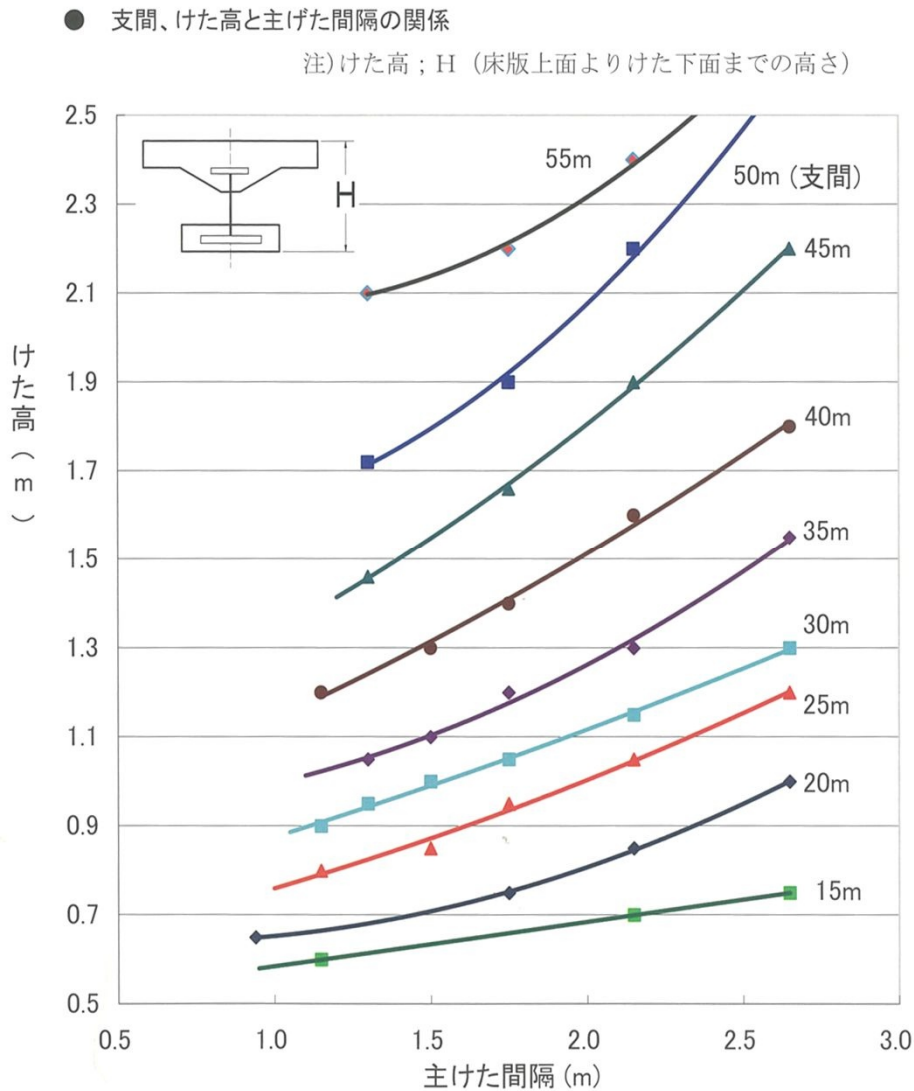
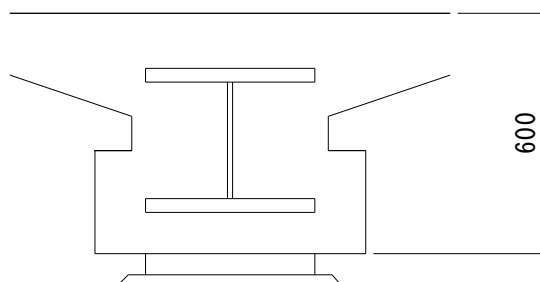


図-1 桁高と支間の関係

最小桁高は、形状構成を考慮して600mm程度としております。
 曲げモーメントでプレストレスを導入しているため、桁高の低い場合、中立軸が下フランジコンクリート内となり必要なプレストレスを導入できない場合があります。



Q3-5 プレベーム連続合成桁の基本的な考え方は？

A3-5 プレベーム連続合成桁の考え方は、下図のように、死荷重による作用曲げモーメントの変曲点において、径間部と中間支点部の2つの領域に分けて考えます。

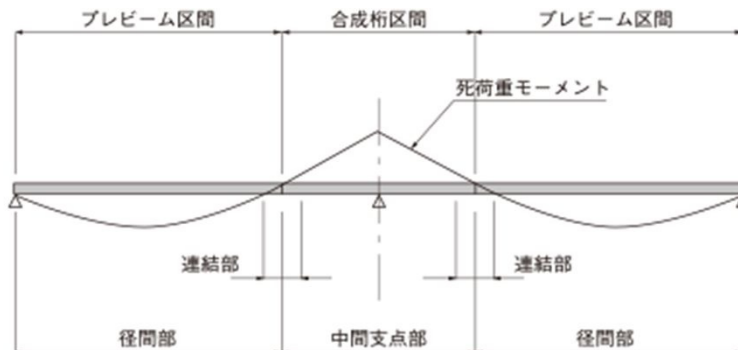


図-1 プレベーム連続合成桁の考え方

・径間部

死荷重モーメントが正となる区間であり、構造特性が単純桁とほぼ同様と考えられるため、通常のプレベーム桁を用います。

・中間支点部

死荷重モーメントが負となる区間であり、下フランジコンクリートには、作用荷重により圧縮力が作用するので、プレストレスを導入する必要はありません。

・連結部

径間部と中間支点部を連結させる区間であり、連結位置は死荷重モーメントがわずかに負となる位置に設けられます。このために、連結部の下フランジコンクリートには床版自重以降の死荷重によって圧縮力が生じるのでプレストレスを導入する必要はありません。

Q3-6 プレブーム桁の移動量の考え方は？

A3-6 プレブーム合成桁橋は、鋼桁の要素とPC桁の要素があり、移動量の設定方法が統一されていないため、物件ごとに異なるケースがありました。
そのため、下記の設定方針をプレブーム振興会では標準としています。

1. 温度移動量の考え方について

○線膨張係数

合成桁であるため $12 \times 10^{-6} / ^\circ\text{C}$ とする。

○温度変化範囲

温度変化範囲は、余裕を考慮し「鋼橋(上路橋)」を標準とする。

ただし、腹板の仕様に応じて、温度範囲を下記としても良い。

・コンクリート被覆仕様

「コンクリート橋の温度範囲」 $-5 \sim +35^\circ\text{C}$ (普通の地方) 40°C 変化 移動量=0.48L

・鋼板ウェブ仕様

「鋼橋(上路橋)の温度範囲」 $-10 \sim +40^\circ\text{C}$ (普通の地方) 50°C 変化 移動量=0.6L

2. クリープ・乾燥収縮による移動量の考え方について

鋼桁が内部に合成されているため、桁軸方向の変位は微小で無視できる程度であり、クリープ・乾燥収縮による桁軸方向の移動量は考慮しない。

ただし、クリープ・乾燥収縮に伴うたわみ変化については考慮する必要がある。

3. 伸縮量簡易算定式について

鋼桁と床版の合成作用を考慮する構造であるため、道示の解説の伸縮量簡易算定式は「鋼橋」を標準とします。

線膨張係数やクリープ・乾燥収縮が異なる「RC橋」「PC橋」の簡易算定式は使用しない。
上記の腹板仕様の温度変化範囲を考慮し、簡易算定式の温度変化による伸縮量を変更することも可能です。

Q3-7 支承照査に用いる活荷重の回転角の適用は鋼桁かコンクリート橋か？

A3-7 プレベーム桁は桁剛性が大きく、活荷重たわみ量は鋼橋に比べ小さい傾向にあります。しかし、桁高を低くした場合にはたわみ量が大きくなるため、一概に適用形式を鋼橋かコンクリート橋かの判断することは厳しいです。
 そのため、活荷重によるたわみ量を確認し、道路橋支承便覧の回転角の概略値から適用形式を判断するのが望ましいです。

支承便覧の概略値 $\theta = \frac{3.2f_1}{L}$ 式(3.14.18)

θ : 支点部の回転角 (rad)
 f_1 : 支間中央のたわみ (mm)
 L : 支間長 (mm)

表-1 活荷重による支点回転角(rad)

		端支点	中間支点
鋼 橋	単純桁	1/150	—
	連続桁	1/150	1/300
コンクリート橋	単純桁	1/300	—
	連続桁	1/300	1/600

社団法人日本道路協会 道路橋支承便覧3.4.5より

Q3-8 添架物により横桁を切欠く場合の注意点は？

A3-8 横桁を切欠くことにより横桁高が低くなり、横桁内の鉄筋サイズ、鋼材断面サイズが大きくなる場合があります。計画時に設計計算で横桁の断面構成が可能な確認する必要があります。
また、端部の桁高が低い場合、横桁高さを確保できないケースがあり、添架物の位置を外桁外側に配置する必要があります。

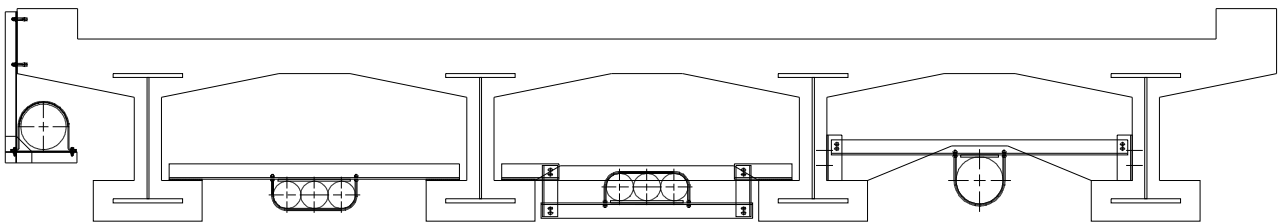


図-1 横桁切欠き

※横桁を大きく切欠く必要があるサイズの添架物を設置する場合、外桁外側への設置が望ましいです。

Q3-9 枝桁の取付構造、および、その解析方法は？

A3-9 ○枝桁の取付構造

枝桁は、主桁の上フランジとウェブ部分に仕口を設け高力ボルトで連結します。下フランジコンクリートがあるため、鋼桁下フランジと一体化しないのが一般的な形状です。

○枝桁の解析方法

枝桁仕口部の剛性は非常に小さく、枝桁が負担する主桁系の断面力は微小です。格子解析モデルに枝桁を考慮した場合、主桁の負担断面力が過小に評価される懸念があります。計算の簡易化を図るため、格子解析モデルには枝桁を考慮しません。枝桁に作用する断面力は、主桁取り付け部と支点で支持された単純梁として設計します。主桁には枝桁からの反力を集中荷重として載荷させます。

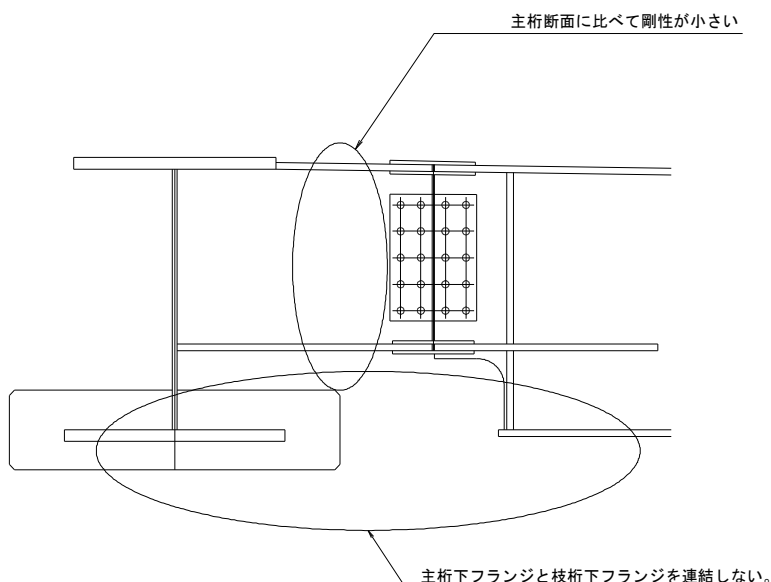


図-1 枝桁接続部の構造

Q3-10 3径間以上の連続桁において中間支点の支承が固定の場合の不静定力の取り扱いは？

A3-10 プレベーム合成桁におけるクリープ・乾燥収縮によるひずみ変化は鋼桁が拘束するため、桁軸方向の変位は発生せず、たわみ方向の変位(曲げモーメント)として作用します。連続桁の場合、不静定力は支点反力として算出されます。多点固定の場合、クリープ・乾燥収縮による軸力の影響はありません。ただし、温度変化による軸力が発生するため、別途、温度変化の解析を行い断面力を算出する必要があります。

Q3-11 桁端部の床版設計時の活荷重は2倍とするのか？

A3-11 プレビームの桁端部の中間支間の床版は横桁で支持されているため、活荷重を2倍にする必要はありません。
片持部については横桁で埋まっていない場合、活荷重を2倍にします。(道路橋示方書Ⅱ 9.2.11)

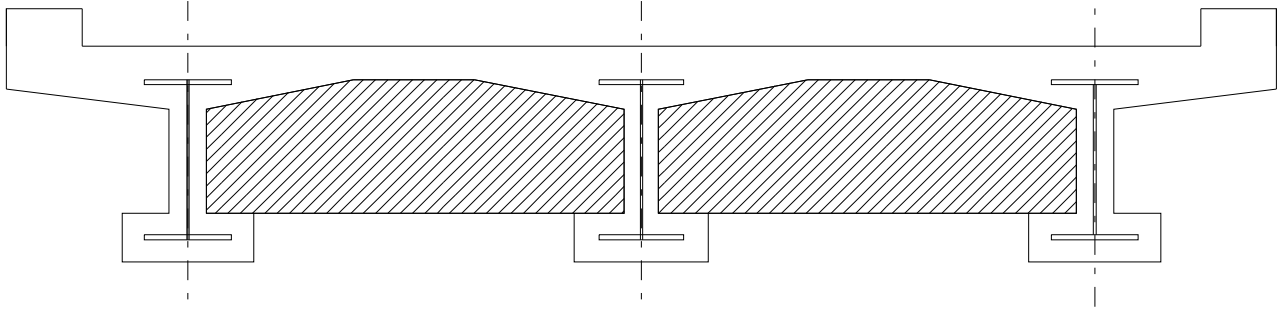


図-1 桁端部横桁

9.2.11 桁端部の床版

- (1) 桁端部の車道部分の床版は、十分な剛度を有する端床桁、端ブラケット等で支持するのが望ましい。
- (2) 桁端部の中間支間の床版を端床桁等で支持しない場合は、桁端部から床版支間の1/2の間の床版については、T荷重（衝撃を含む）による設計曲げモーメントとして、9.2.4に規定する値の2倍を用いる。なお、一般には、桁端部以外の中間支間の床版の必要鉄筋量の2倍の鉄筋を配置すればよい。
- (3) 桁端部の片持部の床版を端ブラケット等で支持しない場合は、桁端部から死荷重に対する床版支間長の間の床版についてはT荷重（衝撃を含む）による設計曲げモーメントとして、9.2.4に規定する値の2倍を用いる。なお、一般には、桁端部以外の片持部の床版の必要鉄筋量の2倍の鉄筋を配置すればよい。
- (4) 桁端部の車道部分の床版は、床版暑さをハンチ高だけ増し、斜橋の床版においては、更に補強鉄筋を配置するのが原則とする。

道路橋示方書H24.3より

Q3-12 埋設型枠(KKフォーム・アーチフォーム)は、設計断面に考慮できるのか？

A3-12 埋設型枠(アーチフォーム)は、輪荷重走行試験により、アーチフォームをRC床版の有効断面に含めても、押抜きせん断耐力・疲労耐久性などの構造耐久性に関して問題ないことが確認されています。また塩分浸漬試験により、コンクリートと同等以上の耐塩害性が確認されています。アーチフォームはコンクリートと一体化しており、コンクリートのひび割れが発生した場合、アーチフォーム面のひび割れとして確認できます。設計計算上は、アーチフォームの構造を考慮して下記のように取り扱うことも可能です。

①床版の設計について

- ・アーチフォームは、**床版の有効断面に含める。**
- ・設計上のRC床版厚は、アーチフォームを含めた床版全厚とする。
- ・床版下面のかぶり厚は、アーチフォーム下面(外面)から鉄筋下面までとする。
ただし、アーチフォームとの純あきを15mm以上確保すること。
- ・アーチフォームの目地部は、シリコンシーリングを施す。

②主桁の設計計算について

- ・アーチフォームは、**主桁の有効断面に含めない。**
これは、安全余裕を考慮し、目地部における圧縮応力の伝達を無視するためである。
- ・合成桁設計上のコンクリート上フランジ厚は、アーチフォームを控除した「床版全厚－アーチフォーム平均厚 20mm」とする。

③横桁の設計計算について

- ・KKフォームは、**横桁の有効断面に含めない。**
横桁の側型枠にアーチフォームを使用した場合、目地部はせん断抵抗の断面厚に考慮できないため、KKフォーム厚を有効断面に含めない。

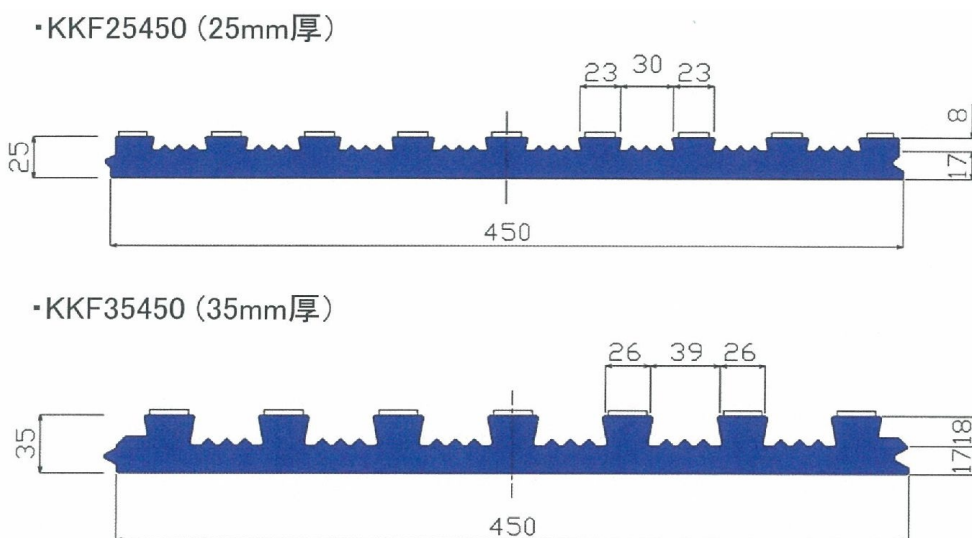


図-1 KKフォームの標準断面

4.プレビームの施工について

Q4-1 プレブーム合成桁の施工手順は？

A4-1 プレブーム合成桁の施工手順を下図に示します。下フランジコンクリートへのプレストレス導入には、鋼桁の曲げ剛性を利用してします。













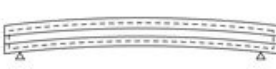








	載荷状態	応力抵抗断面	たわみ抵抗断面	概要
(a)				所定のソリを与えたI形断面の鋼桁を用意する
(b)				Ptなる荷重を載荷し設計モーメントを包含するような曲げモーメントを与える
(c)				(b)の状態のまま下フランジコンクリートを打設する
(d)				荷重Ptを解放すると下フランジコンクリートに圧縮力が導入され、プレブームが完成する
(e)				プレブームを架設し、腹部、横桁、スラブコンクリートを打設する
(f)				プレブームとスラブコンクリートが合成され、後死荷重が作用する
(g)				活荷重が載荷する

図-1 プレブーム合成桁の施工手順

鋼げたに荷重を載荷し
下フランジの周りに
コンクリートを打設します。

コンクリートが固まったら
載荷していた荷重を
取り除きます。

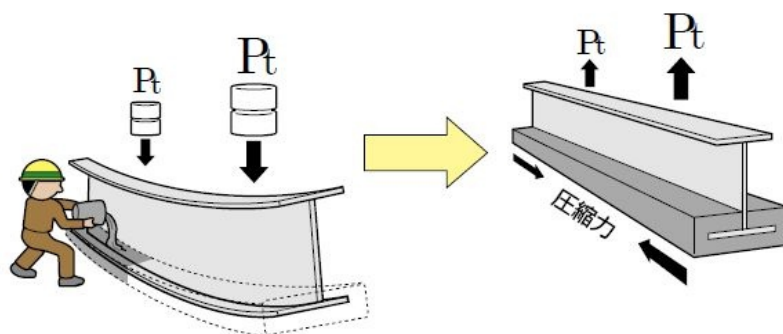


図-2 下フランジコンクリートへのプレストレスの導入

Q4-2 単純プレベーム合成桁橋の工程は？

A4-2 単純プレベーム合成桁橋の標準的な工程表を下図に示します。

工種		月	1	2	3	4	5	6	7	8	9	10	11	12
工場製作工	材料手配(※)		■	■	■	■								
	原寸作業				■	■								
	鋼桁製作					■	■	■						
	プレベーム桁製作工							■	■	■				
	塗装工									■	■			
	輸送											■		
現場架設工	準備工									■	■			
	桁地組工・架設工										■			
	床版・横桁工											■	■	■
	橋面工													■
	局部プレストレス工													■

「材料手配～橋面舗装」までの工程を示す。材料手配前の設計条件確認・照査の工程は含まない。

図-1 プレベーム合成桁橋の工程

(※) 鋼材の材料手配期間は時期によって変動するため、工事発注時に確認が必要。

設計条件およびプレベーム桁諸元

- ・支間長 30m
- ・幅員 12m
- ・B活荷重
- ・桁高 1.1m
- ・主桁本数 8本 (下フランジコンクリートサイズ: 800mm×300mm)
- ・製作鋼重 100t(SM570材主体)
- ・鋼板ウェブ使用(金属溶射)、鋼桁下フランジ添接部、無機ジンクリッチペイント

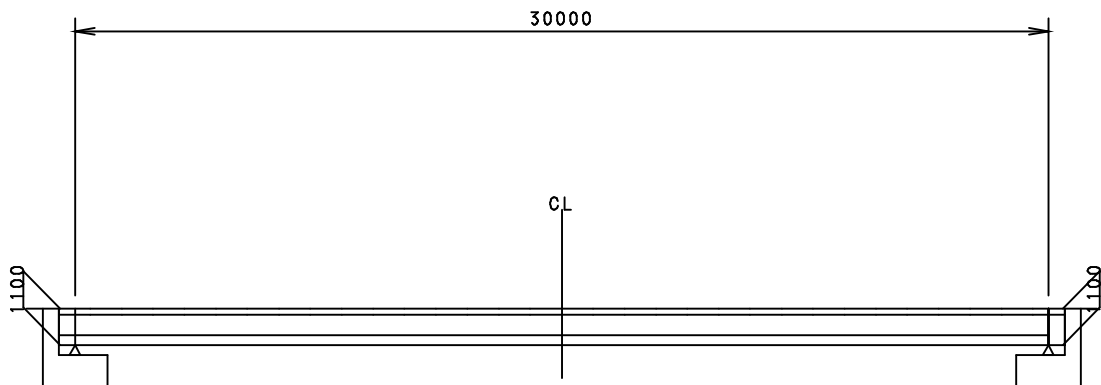


図-2 側面図

Q4-3 連続プレビーム合成桁橋の工程は？

A4-3 2径間連続プレビーム合成桁橋の標準的な工程表を下図に示します。

工種		月	1	2	3	4	5	6	7	8	9	10	11	12	1	2	3
工場製作工	材料手配(※)		■	■	■	■											
	原寸作業				■	■											
	鋼桁製作					■	■	■	■								
	プレビーム桁製作工								■	■	■						
	塗装工											■					
	輸送												■				
現場架設工	準備工										■	■					
	桁地組工・架設工											■					
	床版・横桁工												■	■	■	■	
	橋面工															■	■
	局部プレストレス工																■

「材料手配～橋面舗装」までの工程を示す。材料手配前の設計条件確認・照査の工程は含まない。

図-1 プレビーム合成桁橋の工程

(※) 鋼材の材料手配期間は時期によって変動するため、工事発注時に確認が必要。

設計条件およびプレビーム桁諸元

- ・支間長 70m
- ・幅員 12.8m
- ・B活荷重
- ・桁高 0.8m～1.2m
- ・主桁本数 7本 (下フランジサイズ: 800mm×300mm)
- ・製作鋼重: 210t (SM570材主体)
- ・鋼板ウェブ仕様(耐候性鋼材+鍍安定化処理)、鋼桁下フランジ添接部: 無機ジンクリッチペイント

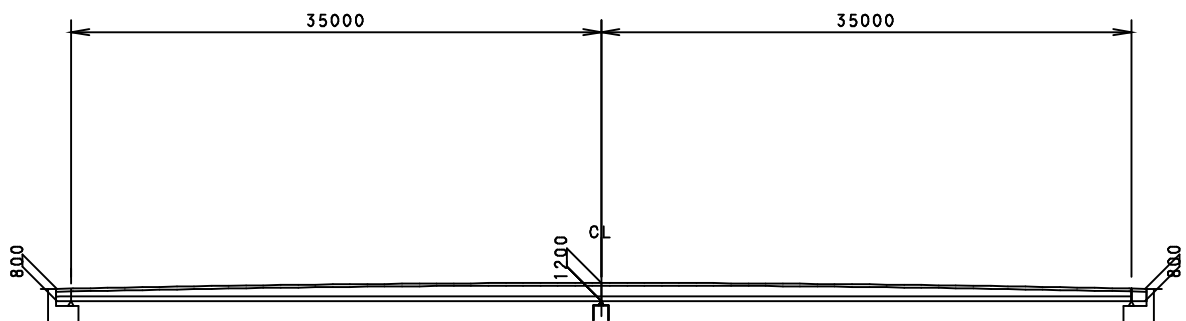


図-2 側面図

Q4-4 分割工法を用いる場合の現場施工手順は？

A4-4 分割工法を用いる場合と用いない場合の現場施工手順を下图に示します。

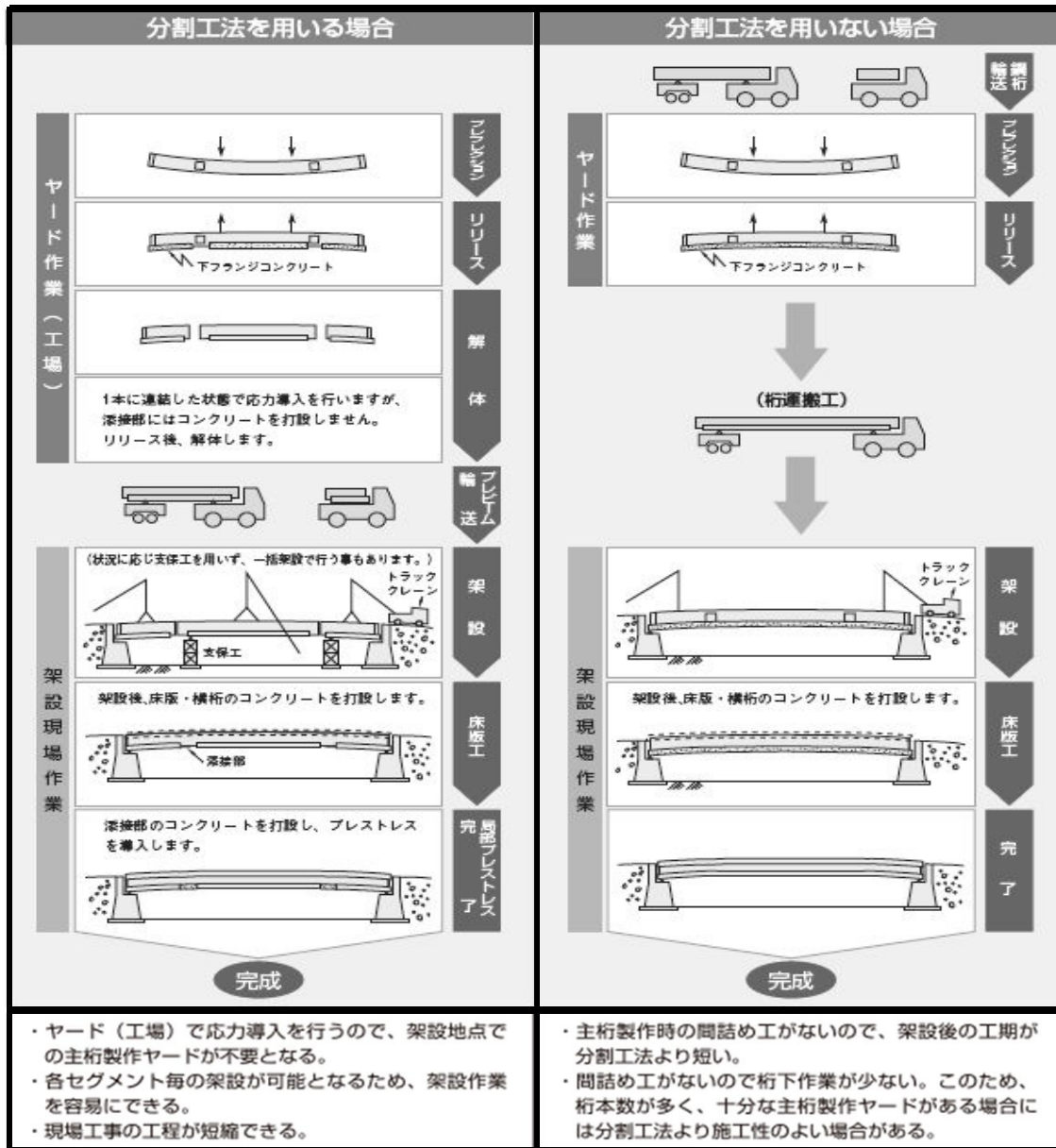


図-1 現場施工手順

※現在、分割工法は標準的に採用されています。

Q4-5 分割工法の場合の桁連結部の局部プレストレスの導入方法は？

A4-5 連結部の下フランジコンクリートへの応力導入は現場で行います。その方法には、カウンターウェイト方式・外緊張方式・内緊張方式の3通りが考えられ、それぞれの特徴を下図に示します。いずれの方法も、下フランジコンクリートには確実にプレストレスが導入されることを確認しています。
一般的には施工が容易なカウンターウェイト方式が採用されています。

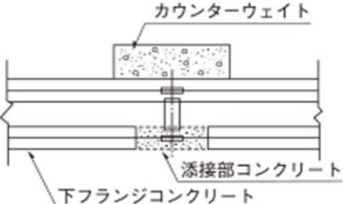
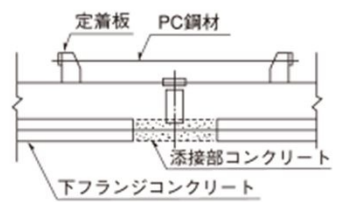
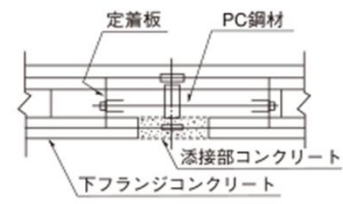
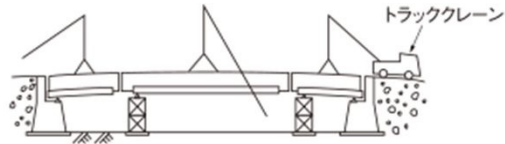
<p>カウンターウェイト方式</p>		<p>床版コンクリートを打設した後、カウンターウェイトを作用させた状態で間詰部コンクリートを打設、硬化後、カウンターウェイトを除去し曲げプレストレスを導入します。</p>
<p>外緊張方式</p>		<p>鋼桁上フランジ上面にブラケットを取り付け、PC鋼材で偏心曲げを作用させた状態で間詰コンクリートを打設し、硬化後、緊張を解放し曲げプレストレスを導入します。</p>
<p>内緊張方式</p>		<p>鋼桁下フランジまたはウェブに定着構造を設け間詰部コンクリート硬化後にPC鋼材でプレストレスを導入します。</p>

図-1 局部プレストレスの導入方法

Q4-6 プレベーム桁の架設は、どのような工法が一般的ですか？

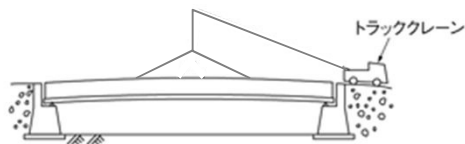
A4-6 1.部材ごとのトラッククレーンベント工法

桁下の使用が可能な場合に採用され、通常最も経済的となる架設工法です。工場で製作した部材を現地に輸送し、この桁をトラッククレーンにてベント上に架設し、各部材を連結します。



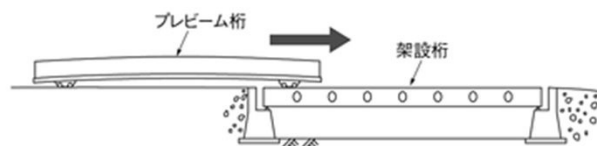
2. トラッククレーンによる一括架設

長時間にわたり桁下の使用ができず、短時間での架設が要求される場合や河川内にベントを設置できないときに採用される架設工法です。工場から搬入した部材を地組みにより1本物にした後、大型のトラッククレーンにて一括架設します。



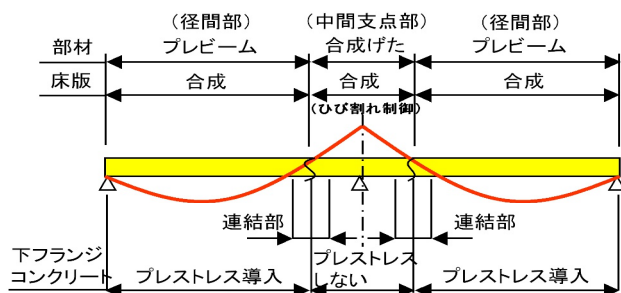
3. 架設桁架設

河川上などで桁下の使用が困難な場合に採用される工法です。工場から搬入した部材をトラッククレーンにて架設桁上に仮置きし、連結した後、門構あるいはトラッククレーン等にて横取り架設します。



Q4-7 連続桁施工時の支保工の必要性は？

A4-7 支保工（ベント）を設置せず1径間分の桁を架設した場合、一時的に単純梁支持状態となり中間支点部材の下フランジ部に引張応力が発生し、ひび割れる可能性があります。そのため、支保工を設置するのが標準です。
支保工を設置できない場合は、PC鋼材による仮設補強や設計計画段階でのプレビーム部材長の検討が必要となります。



ベント無しの場合

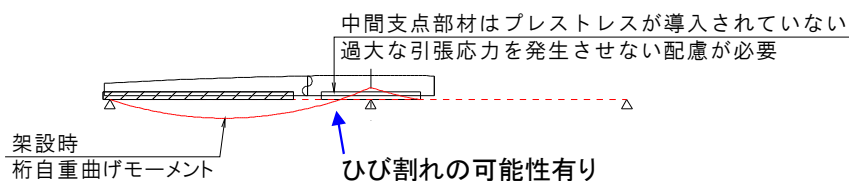


図-1 支保工の必要性

Q4-8 桁架設後の床版横桁工に必要な足場空間高は？

A4-8 必要足場空間高は600～900mm程度を標準としています。
下図に足場のサンプルを掲載します。

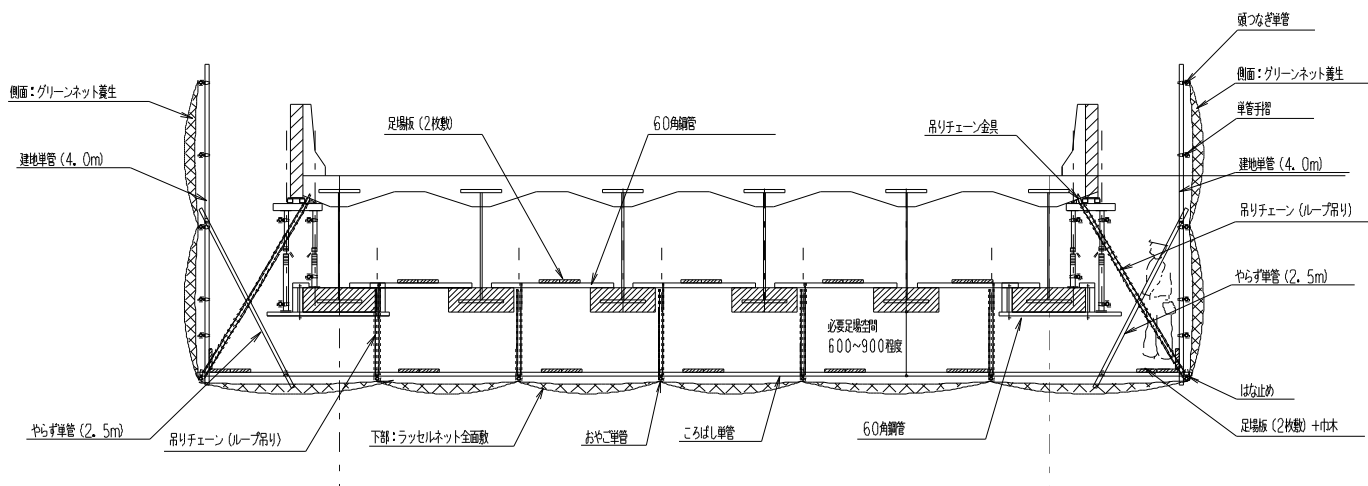


図-1 例 必要足場空間

※床版施工用の吊足場の施工スペースが確保できない場合、埋設型枠(アーチフォーム)を使用する場合があります。

Q4-9 プレビーム合成桁橋の標準的なコンクリート配合は？

A4-9 プレビーム桁に使用するコンクリートは、充填性を考慮してスランプ18cm程度以上とするのが良い。下フランジコンクリートの配合設計は、可能な限り単位セメント量を減少させ、W/C(水セメント比)も小さくするため高性能AE減水剤を使用するのが良い。セメントの種類は、施工条件に応じて普通(N)もしくは早強(H)が用いられる。

ウェブコンクリート部は、乾燥収縮によるひび割れが生じ易いため、乾燥収縮低減剤や膨張材等を使用し、収縮によるひび割れに配慮する必要がある。W/C(水セメント比)を小さくするため30N/mm²が一般的に使用されている。

分割工法における現場での連結部コンクリート部には、膨張コンクリートの使用を標準とする。下記に標準的な配合例を示します。

表-1 コンクリート配合例

下フランジコンクリート(製作工場)

配合計算								
呼び方	コンクリートの種類		呼び強度	スランプ又はスランプフロー	粗骨材の最大寸法	セメントの種類	混和材の種類	
		高強度		50	40	25(20)	N	高性能AE減水剤(標準形)
配合表 (kg/m ³)	セメント	混和材	水	細骨材	粗骨材	混和剤	水セメント比	細骨材率
	465	-	145	717	1005	4.65	31.2%	41.8%

下フランジコンクリート(現場)

配合計算								
呼び方	コンクリートの種類		呼び強度	スランプ又はスランプフロー	粗骨材の最大寸法	セメントの種類	混和材の種類	
		高強度		50	40	25(20)	H	膨張材、高性能AE減水剤(標準形)
配合表 (kg/m ³)	セメント	混和材	水	細骨材	粗骨材	混和剤	水セメント比	細骨材率
	501	30	170	724	921	4.25	32.0%	45.2%

ウェブコンクリート(製作工場)

配合計算								
呼び方	コンクリートの種類		呼び強度	スランプ又はスランプフロー	粗骨材の最大寸法	セメントの種類	混和材の種類	
		普通		30	18	25(20)	N	高性能AE減水剤(標準形)
配合表 (kg/m ³)	セメント	混和材	水	細骨材	粗骨材	混和剤	水セメント比	細骨材率
	345	0	168	754	1007	3.45	48.8%	43.0%

ウェブコンクリート(現場)

配合計算								
呼び方	コンクリートの種類		呼び強度	スランプ又はスランプフロー	粗骨材の最大寸法	セメントの種類	混和材の種類	
		普通		30	18	25(20)	N	膨張材、高性能AE減水剤(標準形)
配合表 (kg/m ³)	セメント	混和材	水	細骨材	粗骨材	混和剤	水セメント比	細骨材率
	314	20	165	769	1007	3.34	49.4%	43.5%

5.その他

Q5-1 プレビーム桁の積算方法は？

A5-1 近年では、分割工法が標準となっており、工場にてプレビーム桁が製作されるため、製品費として見積り調査扱いとなるのが一般的です。現場応力工法にて施工される場合は国土交通省の「土木工事標準積算基準書」に積算歩掛が設定されています。現場架設以降の施工歩掛も、「土木工事標準積算基準書」に積算歩掛が設定されています。

Q5-2 プレビーム合成桁橋の詳細設計歩掛は？

A5-2 プレビーム合成桁橋の詳細設計に関する設計歩掛は設定されておらず、下記の対応の実績があります。

- ①見積り調査
- ②鋼・合成鉄桁橋相当と仮定して、鋼・合成鋼鉄桁橋の歩掛を採用
- ③PCポストテンションT桁橋相当と仮定して、PCポストテンションT桁橋の歩掛を採用
- ④PCポストテンションT桁橋の歩掛に鋼・合成鉄桁橋の歩掛を補正して合算

プレビームの構造は、合成鉄桁にプレストレスされた下フランジコンクリートを合成させた構造です。主桁の構造形状は、ほぼ合成鉄桁相当となっており上記②として設定される事例があります。

また、積算上の分類がPC橋であるため、上記③として設定される場合があります。

上記④は必要な構造設計項目を考慮して算出したケースであり内訳を下記に示します。

プレビーム合成桁橋の設計歩掛の想定例

PCポストテンションT桁橋の設計歩掛をベースに鋼合成鉄桁橋の設計項目からプレビームで必要な項目の比率を加算して算出する。

鋼橋の設計歩掛の設計作業項目比率を下記と想定する。

設計項目	解析	鋼主桁	対傾構	床版	支承・付属
合成鉄桁橋	20%	30%	15%	20%	15%

プレビーム橋の場合、PC鋼線関連の設計が無いため、この設計比率を10%と想定し、「合成鉄桁の補正：30%」-「PC鋼線関連の補正：10%」として、鋼合成鉄桁の歩掛補正20%をPCポストテンションT桁橋の設計歩掛に割り増す。

単純桁橋 橋長 35m の想定例

構造形式		技師長	主任技師	技師A	技師B	技師C	技術員
PC単純ポストテンションT桁橋	①	0.0	1.0	4.6	17.4	27.1	15.8
単純鋼合成鉄桁橋		0.5	2.0	5.1	15.8	23.5	18.9
	②：20%補正	0.1	0.4	1.0	3.2	4.7	3.8
単純プレビーム合成桁橋	①+②	0.1	1.4	5.6	20.6	31.8	19.6

「(財)経済調査会・設計業務等標準積算基準書」より

Q5-3 プレビーム桁の計算プログラムは？

A5-3 プレビーム桁の応力計算順序は「プレビーム合成げた橋設計施工指針」の付録に詳細式が紹介されています。
プレビーム振興会では、プレビーム詳細設計プログラムを振興会のホームページにて無料で公開しています。

・プログラムの概要

本プログラムは、プレビーム合成桁橋のRC床版の設計、構造解析、主桁断面計算、横桁設計、その他部材の設計・照査までを一括で行なう無料の設計計算ツールです。

本プログラムでは、基本条件を入力すればプログラム内部で各種データを自動設定しますので、初期値の検討作業の省力化が可能です。ここで、自動設定されたデータは設計者の判断で任意に変更することが可能です。また、計算結果に対するチェック機能がありますので、照査漏れを防ぐことができます。

・プログラムの適用範囲

支間数	径間 ～ 5径間（連続桁）
1支間長	15.000m～60.000m
主桁本数	2本 ～ 30本
斜角	右60° ～ 90°～ 左60°
活荷重	A活荷重、B活荷重、群集荷重（歩道橋は対象外）
主桁配置	主桁が平行かつ、斜角が各横桁で一定（枝桁は考慮できません）
連結数	0箇所～4箇所（プレビーム部材内）
桁形状	等高桁、変断面桁（任意入力可能：600mm～2100mm）

・プログラムの計算項目

1. 設計断面位置・主桁本数・主桁間隔・主桁形状・横桁本数・横桁幅の自動設定
2. 床版の設計
3. 荷重強度の算出
4. 合成前荷重による断面力、変位および反力の算出（平面骨組解析）
5. 合成後荷重による断面力、変位および反力の算出（平面格子解析）
6. 断面力、支承反力および下部工設計用反力の集計
7. 曲げモーメント図およびせん断力図の作成
8. 計算主桁の自動選定

Q5-4 プレビーム合成桁橋の概略工費、概略設計は？

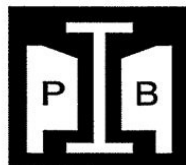
A5-4 プレビーム合成桁橋の工費は、主桁高、主桁形状により、大きく変化します。そのため、概略設計にて、概略工費を算出しています。概略設計は、プレビーム振興会のホームページ(<http://www.prebeam.jp/>)より、設計条件を問い合わせいただければ無料で対応しています。

設計・計画に関するお問い合わせフォーム

※お問い合わせフォームに添付できるファイルは、4 MB以内のファイルとなっています。

容量の大きなファイルにつきましては、担当者からのメールに返信をお願いします。

お名前 *必須	姓 <input type="text"/> 名 <input type="text"/>
会社名 *必須	<input type="text"/>
部署名	<input type="text"/>
都道府県 *必須	<input type="text" value="---"/> <input type="button" value="v"/> (物件の場合は施工地域)
電話番号 *必須	<input type="text"/>
メールアドレス *必須	<input type="text"/>
お問い合わせ項目 *必須	<input type="checkbox"/> 技術に関する事 <input type="checkbox"/> 概略設計に関する事 <input type="checkbox"/> 設計プログラムに関する事 <input type="checkbox"/> ホームページに関する事 <input type="checkbox"/> その他
お問い合わせ内容 *必須	概略設計をご依頼の場合は下記の項目を分かる範囲で記載してください。 ・橋長 ・幅員、道路断面構成 ・設計速度 ・斜角 ・活荷重、大型車計画台数（1日1方向） ・桁高、縦断勾配 ・塩害区分の有無 ・他制約条件 一般図等があれば、ファイル添付をお願いします。 (dwg.bfo.p21.pdf.xdw)



プレビーム振興会

■事務局	〒114-0023	東京都北区滝野川1-3-11	TEL.FAX 03-3915-5394
■東北支部	〒980-0014	仙台市青葉区本町1-11-1	TEL 022-266-8887
■中部支部	〒460-0006	名古屋市中区栄2-4-1	TEL 052-223-8811
■北陸支部	〒939-1593	富山県南砺市苗島4610	TEL 0763-22-6669
■関西支部	〒550-0013	大阪市西区新町2-4-2	TEL 06-6532-4174
■九州支部	〒812-0013	福岡市博多区博多駅東2-5-19	TEL 092-431-7345

ホームページ：<http://www.prebeam.jp>

お問い合わせメール：web@prebeam.jp